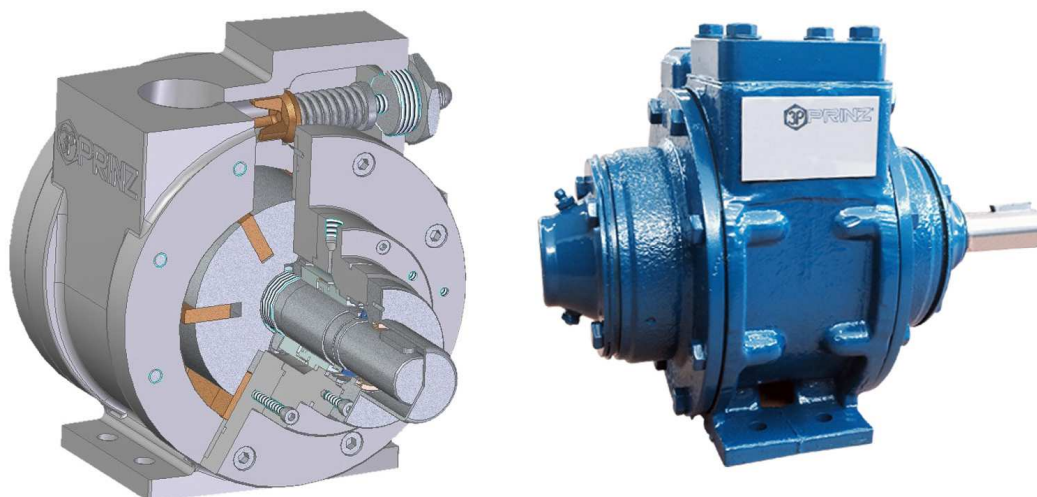


Pompes à palettes

Série CN



Modèle	CN40	CN50	CN60
Bride d'aspiration Ø	2"	2,5"	3"
Bride de refoulement Ø	2"	2,5"	3"
Débit (@ 1000 rpm)	22,5 m3/h	33 m3/h	45 m3/h
Débit (@ 800 rpm)	21,1 m3/h	30 m3/h	40,1 m3/h
Débit (@ 600 rpm)	15,7 m3/h	22,5 m3/h	30 m3/h
Débit (@ 400 rpm)	10,5 m3/h	15 m3/h	20 m3/h
Pression différentielle	9 bar	9 bar	9 bar
Pression max.	20 bar	20 bar	20 bar

LES AVANTAGES

- ◆ Auto-amorçante
- ◆ Adapter aux produits fluide à très visqueux à, qu'ils soient non-lubrifiant, abrasif ou corrosif.
- ◆ Performances constantes dans le temps
- ◆ Bonne capacité d'aspiration
- ◆ Maintenance facile et rapide sans dépose de la tuyauterie
- ◆ Version réversible disponible

LES APPLICATIONS

Industries pétrochimiques et pétrolières
Hydrocarbures lourd et léger, solvants, additifs

Terminaux et dépôts pétroliers
Hydrocarbures lourds et légers, biocarburants, additifs

Industries chimiques
Solvants, résines, émulsions

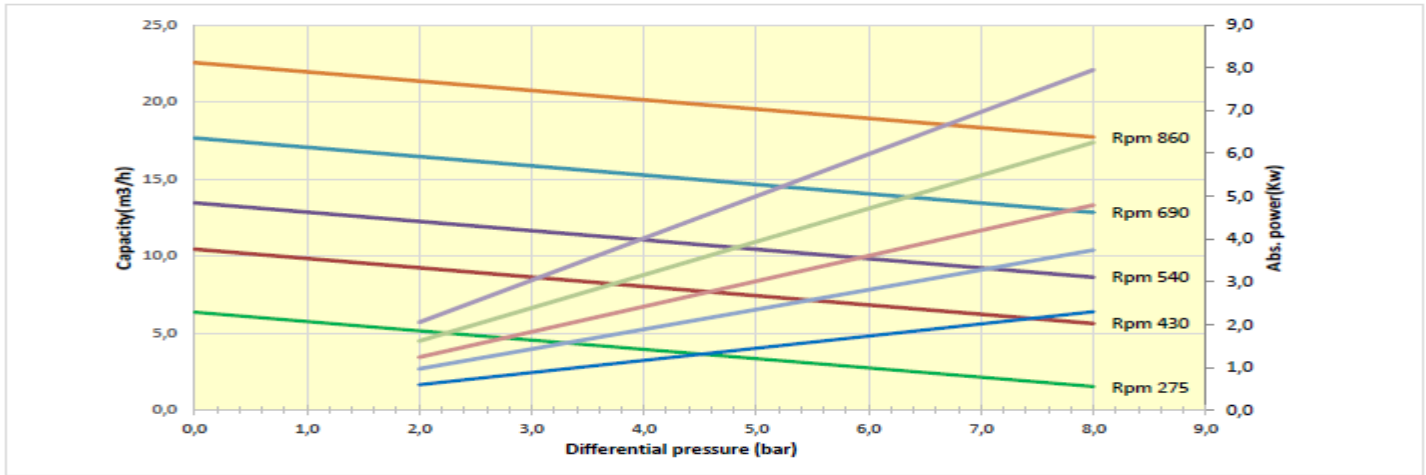
Transport
Barges, navires, camions citernes, wagons citernes

Pour plus d'informations, contactez-nous !

Courbes de performances

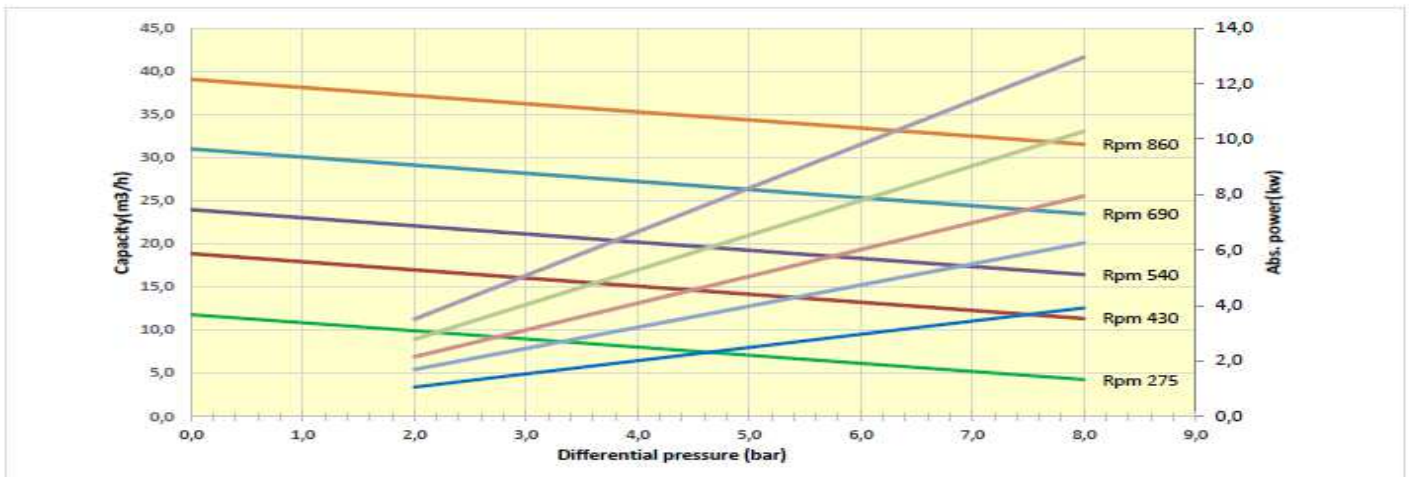
Pump type CN 40

Viscosity 4 cst



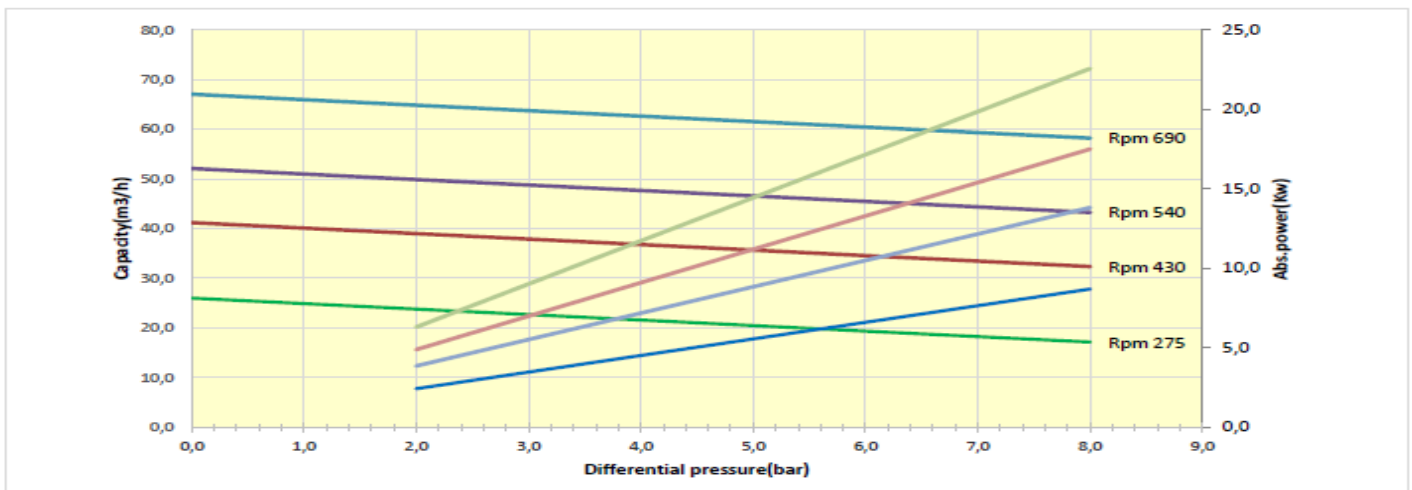
Pump type CN 50

Viscosity 4 cst



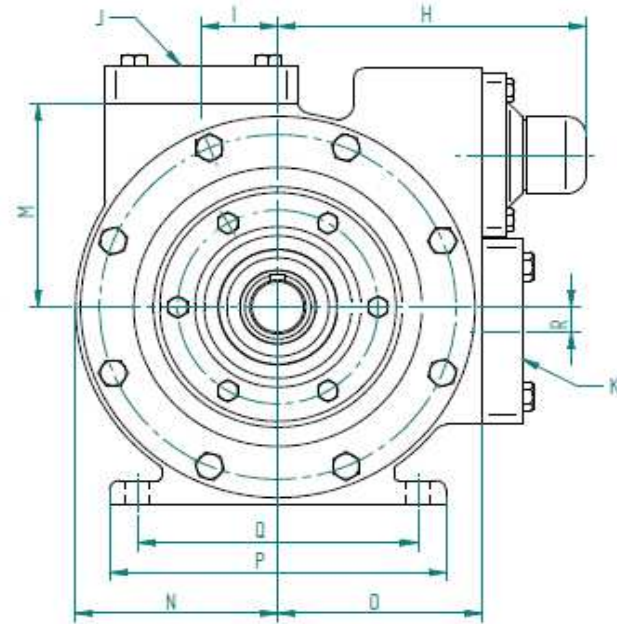
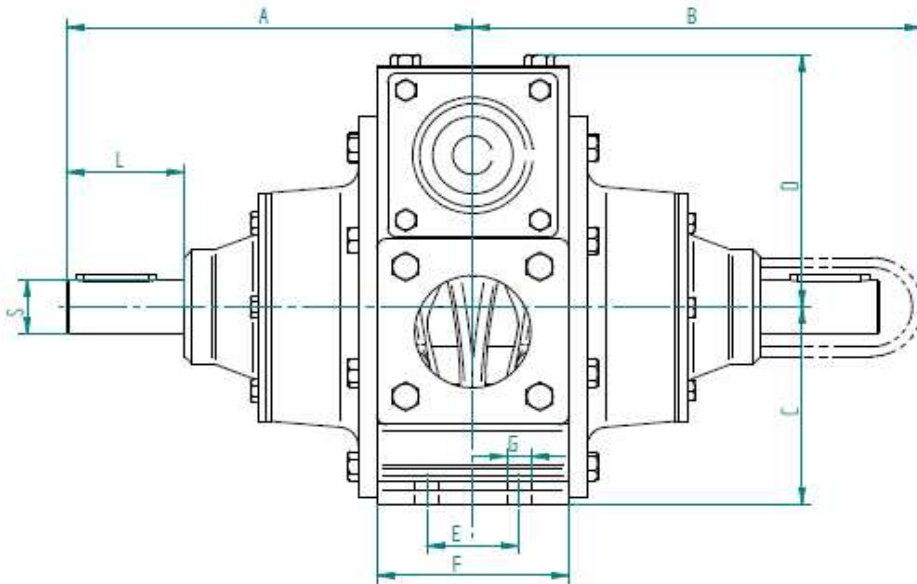
Pump type CN 60

Viscosity 4 cst

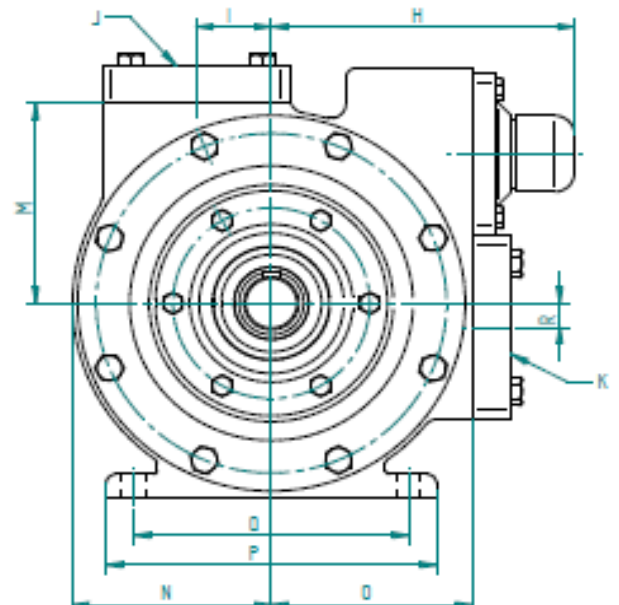
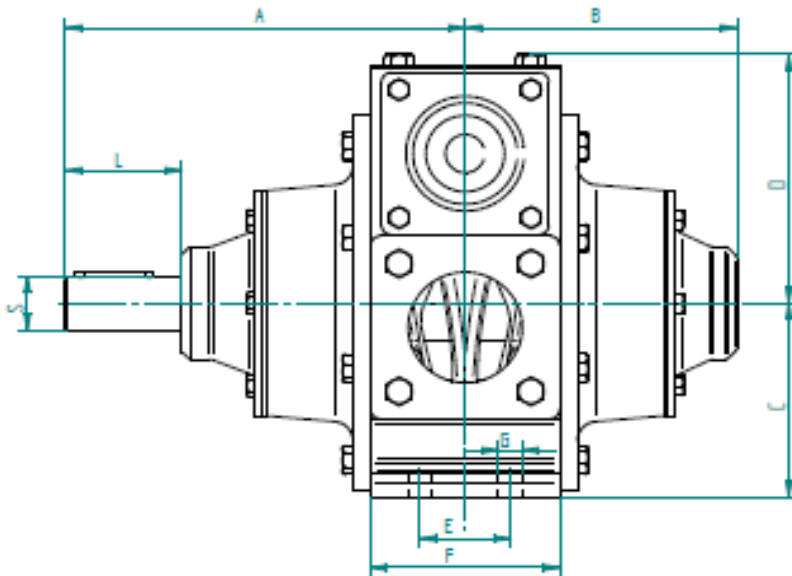


Pour plus d'informations, contactez-nous !

Encombrement



	A	B	C	D	E	F	G	H	I	J	K	L	M	N	O	P	Q	R	S
CN 40	203	215	102	130	46	96	12	154	38	2"	2"	60	105	101	102	168	140	13	28
CN 50	230	245	129	161	60	108	14	195	58	2 1/2"	2 1/2"	65	122	120	121	180	148	16	28
CN 60	244	259	137	176	64	112	16	218	64	3"	3"	75	135	126	127	184	152	19	28



	A	B	C	D	E	F	G	H	I	J	K	L	M	N	O	P	Q	R	S
CN 40	203	188	102	130	46	96	12	154	38	2"	2"	60	105	101	102	168	140	13	28
CN 50	230	155	129	161	60	108	14	195	58	2 1/2"	2 1/2"	65	122	120	121	180	148	16	28
CN 60	244	163	137	176	64	112	16	218	64	3"	3"	75	135	126	127	184	152	19	28

Pour plus d'informations, contactez-nous !