

# Pompes Disque excentré

## Série M



<b>Débit</b>	Jusqu'à 100 m <sup>3</sup> /h
<b>Température</b>	-20 à 280°C.
<b>Pression</b>	8 bar. (Option 12 et 20 bar)
<b>Viscosité</b>	200 000 cSt.

## Série D



<b>Débit</b>	Jusqu'à 250 m <sup>3</sup> /h.
<b>Température</b>	-20 à 280°C.
<b>Pression</b>	8 bar. (Option 12 et 20 bar)
<b>Viscosité</b>	200 000 cSt.

## Série DN-MN



<b>Débit</b>	Jusqu'à 90 m <sup>3</sup> /h.
<b>Température</b>	-20 à 280°C.
<b>Pression</b>	8 bar. (Option 12 et 20 bar)
<b>Viscosité</b>	200 000 cSt.

### LES AVANTAGES

- ◆ Auto-amorçante
- ◆ Bonne capacité d'aspiration
- ◆ Faible vitesse de rotation
- ◆ Parfaitement réversible
- ◆ Adapté aux fluides chargés en particules
- ◆ Accepte la présence d'air et de gaz dans le fluide
- ◆ Peu bruyante et faible vibration
- ◆ Rendement élevé
- ◆ Design compact avec accès facile pour la maintenance
- ◆ Fonctionnement à vide toléré sur une durée limitée
- ◆ Nombreuses solutions d'étanchéités (tresses, joints à lèvres, garnitures mécaniques simples, ou doubles, cartouches, lubrification selon plan API)

### LES APPLICATIONS

#### Industries pétrochimiques et pétrolières

Hydrocarbures légers et lourds, tous les types d'huile, bitumes, ...

#### Marine

Boues, vases, huiles recyclées, résidus,...

#### Industries chimiques

Acides concentrés et solutions alcalines, solvants, résines, plastifiants, colles, émulsions, dioxyde de carbone, éthanol, méthanol,

#### Industries alimentaires

Graisses et huiles végétales et animales, boissons, sirops, pâtes, sucres et mélasses, sauces, confiseries ...

#### Industries des vernis et mortiers

Pâtes colorées et pigmentées, épaississants, Additifs, émulsions, émaux, peintures, encres ...

#### Papeteries

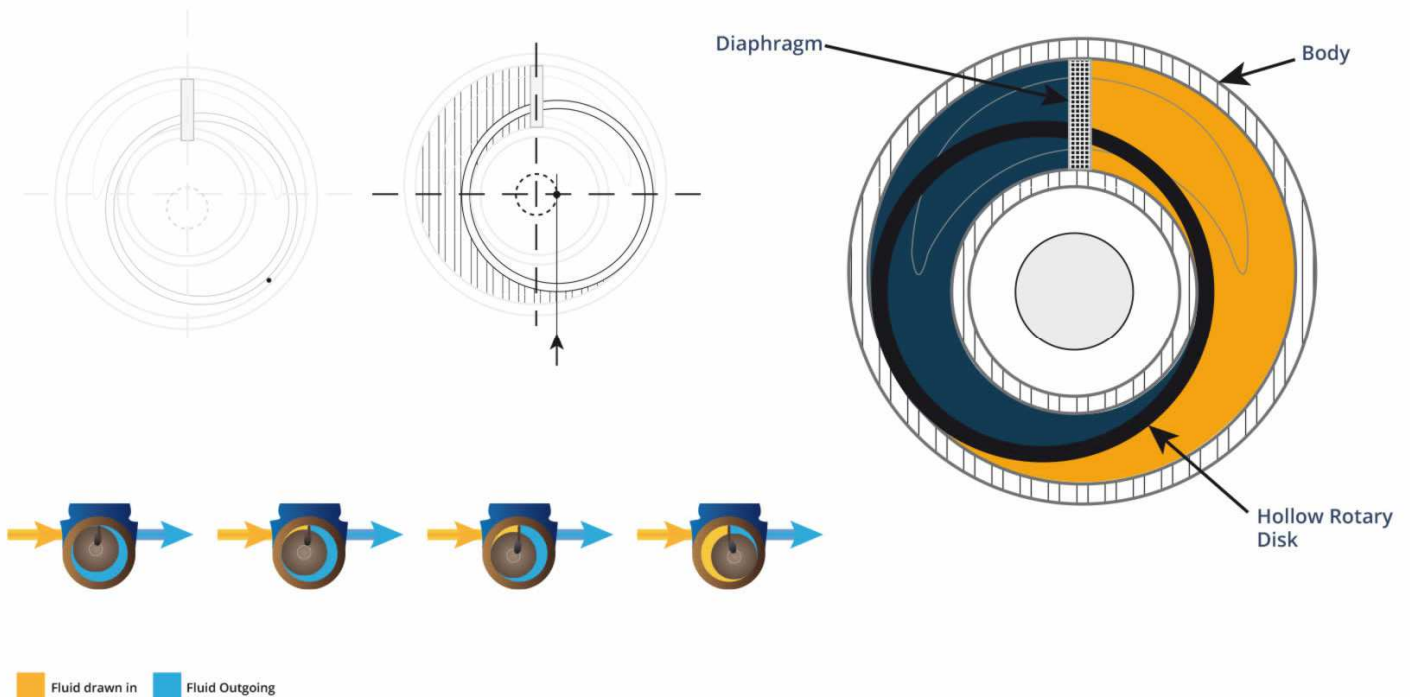
Eau acide, adhésifs, colles, boues, huiles combustibles, isocyanates, soude caustique ...

Pour plus d'informations, contactez-nous !

## Vue en coupe

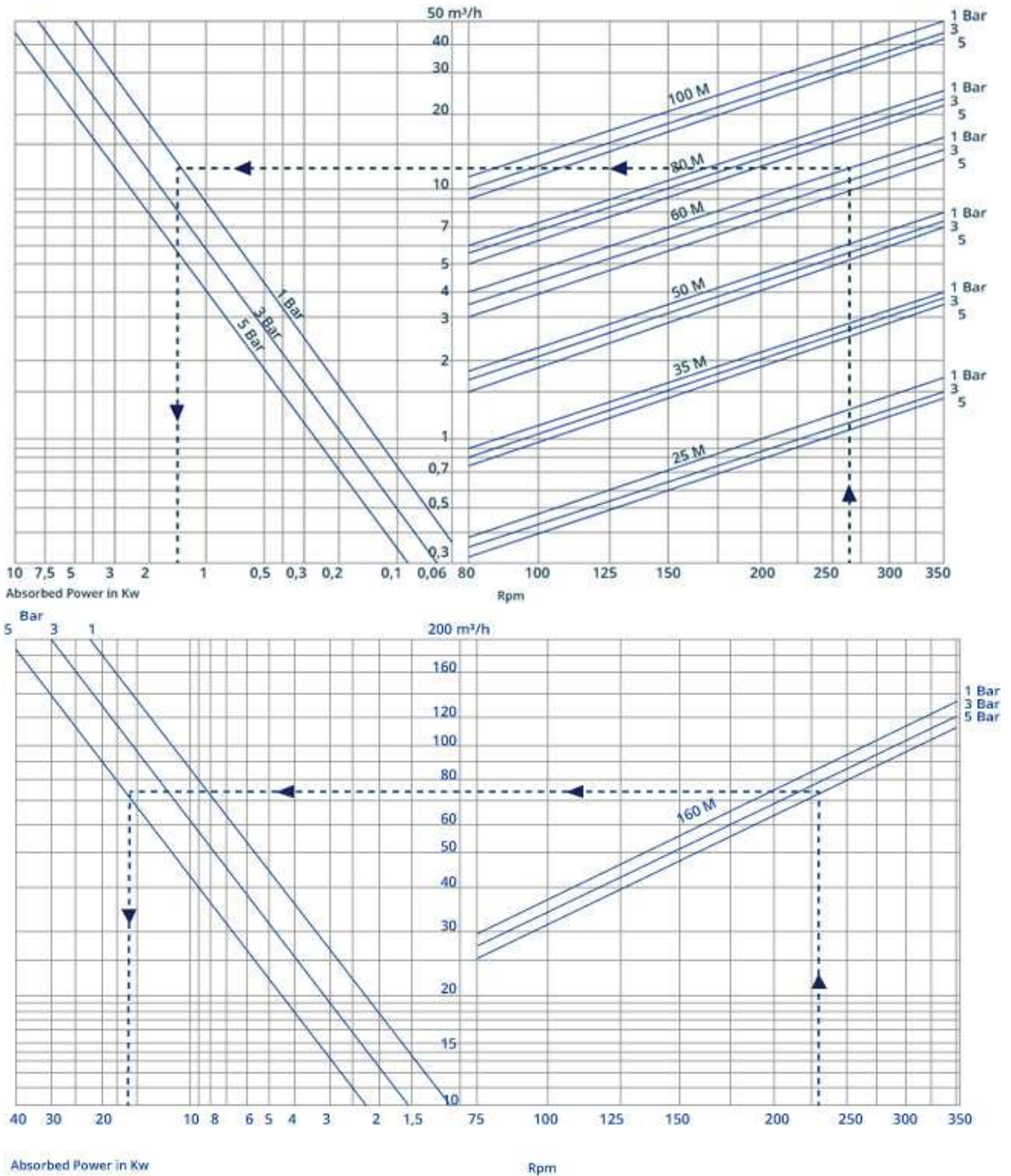


## Principe de fonctionnement



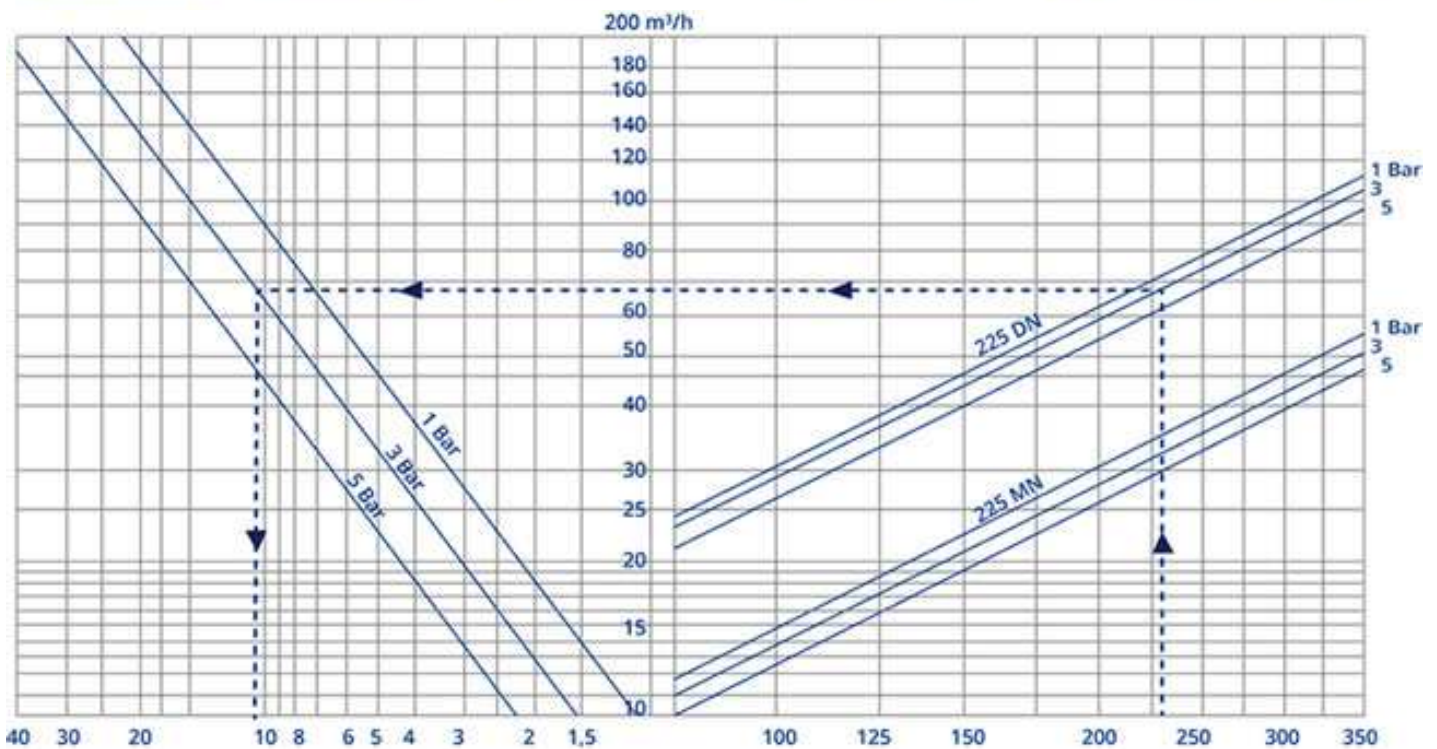
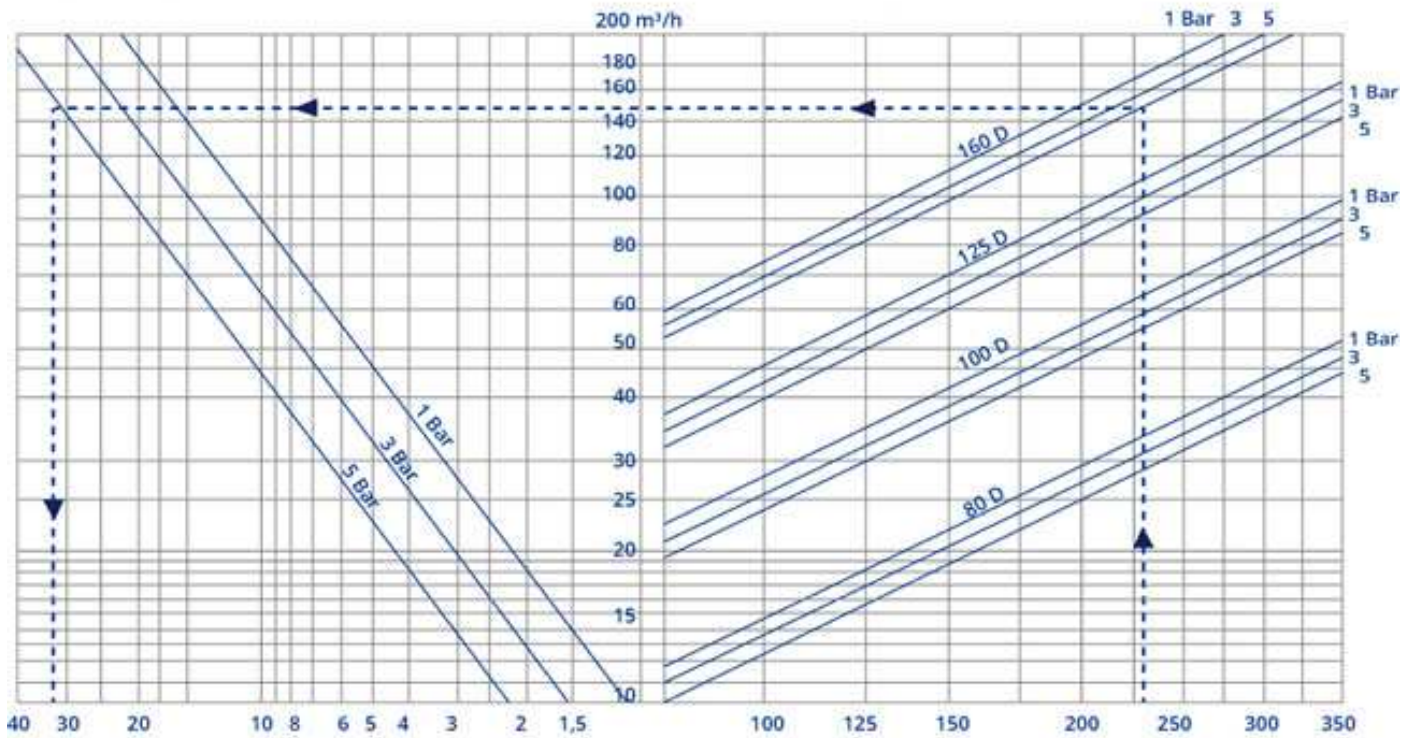
Pour plus d'informations, contactez-nous !

## Diagramme débit / puissance moteur



**Pour plus d'informations, contactez-nous !**

## Diagramme débit / puissance moteur

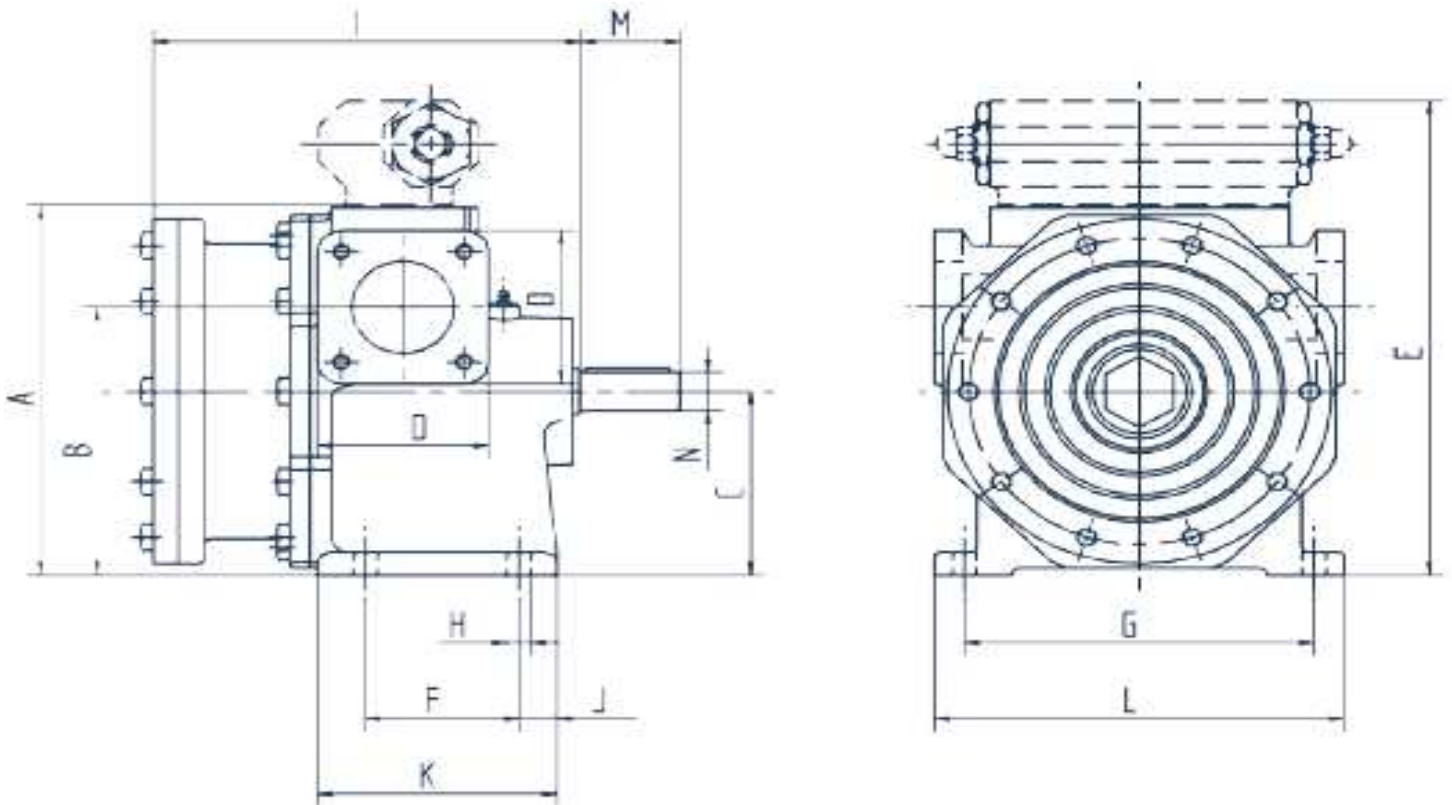


Absorbed Power in Kw

Rpm

**Pour plus d'informations, contactez-nous !**

## Encombrement



OVERALL DIMENSIONS (mm)														
PUMP TYPE	A	B	C	D	E	F	G	H	I	J	K	L	M	N
25M	120	93	65	50	/	45	110	9	131	12	78	125	28	14
35M	173,5	115	80	70	202,5	55	145	11	167,5	15	97	170	36	18
50M	215,5	145	100	90	253,5	85	185	12	220,5	17	134	215	45	22
60M	261,5	175	120	100	307,5	90	205	14	250	22	144	240	50	25
80M	301,5	200	140	120	363,5	80	250	16	245,5	22	142	300	50	30
100M	364,5	240	170	150	429,5	135	300	16	322	18	190	350	60	38
160M	500	344	240	210	605	210	450	17	451	30	280	500	80	48

Pour plus d'informations, contactez-nous !